



NÁVOD K POUŽITÍ

CZECH UP YOUR BEER
COOLING AND DISPENSING SYSTEMS

**PRŮTOKOVÉ LUXUSNÍ
CHLAZENÍ LINDR**

ČESKY

Number 014-2020 REV00

Valid 2020-07-01



LINDR.CZ s.p.o.
CHLADICÍ A VÝČEPNÍ TECHNIKA

DŮLEŽITÉ

Tato příručka obsahuje pokyny pro instalaci, používání a obsluhu zařízení. Tato příručka je nedílnou součástí stroje. Musí být uložena u zařízení po celou dobu životnosti a poskytnuta uživateli, kdykoli je zařízení instalováno, přemístěno, používáno nebo udržováno.

Před instalací a používáním zařízení si pečlivě přečtěte tuto příručku, obsahuje důležité informace, aby bylo zajištěno, že jsou všechny činnosti prováděny řádným a bezpečným způsobem.

Původní návod.

LINDR.CZ s.r.o.

Sadová 132
503 15 Nechanice, Czech Republic

mob.: + 420 775 715 494

tel. : +420 495 447 239

e-mail: info@lindr.cz

web: www.lindr.cz, www.lindr.eu

2

SYMBOLY A ZNAČKY POUŽÍVANÉ V NÁVODU K POUŽITÍ:



POZOR:

Nedodržení pokynů může být příčinou úrazu, nebo poškození přístroje.



NEBEZPEČÍ:

Nebezpečí úrazu elektrickým proudem.



POZNÁMKA:

Tento symbol značí informace a doporučené rady pro uživatele.



POZOR:

Chladicí systém obsahuje hořlavé chladivo R290 (propan)!





Obsah:

1.	Úvod	4
2.	Popis chladicího zařízení	4
3.	Výrobní štítek	4
4.	Všeobecné instrukce, opatření a bezpečnostní pokyny	4
5.	Instalace a umístění	5
6.	Elektrická přípojka	6
7.	Testování	6
8.	Záruka	6
9.	Součást balení	6
10.	Montáž výčepního kohoutu	7
11.	Sestrojení naražeče	7
12.	Připojení nápoje a tlakování	9
13.	Vstupy k připojení nápoje	11
14.	Umístění termostatu	12
15.	Jak pracovat s rychlospojkami	13
16.	Teplota a seřízení	13
17.	Naražení a odražení sudu	14
18.	Uvedení do provozu	16
19.	Tabulka závad	17
20.	Náhradní díly	18
21.	Sanitace vodou	18
22.	Údržba	19
23.	Kontrola před každým použitím	19
24.	Periodické kontroly	19
25.	Ochrana životního prostředí	19

1. ÚVOD:

Děkujeme Vám, že jste se rozhodli zakoupit produkt LINDR.

2. POPIS CHLADICÍHO ZAŘÍZENÍ:

Výčepní zařízení s vestavěným kompresorem je určeno k chlazení nápojů, stáčení a podávání kvalitně vychlazeného piva a nápojů.

Moderní kompresorová chladicí jednotka Lindr využívá vstupní energii k přímému převodu na chlad a tím zaručuje minimální energetickou náročnost a výborně vychlazené pivo.

Tento návod je určen pro modely:

SOUDEK 30/K

PYGMY 25/K Exclusive 1x koh

PYGMY 25/K Exclusive 2x koh

a modely GREEN LINE:

SOUDEK 20 Green Line

PYGMY 25/K Exclusive Green Line 1x koh

SOUDEK 50 Green Line

SOUDEK 50/K Green Line

KONTAKT 55/Kprofi Green Line

SOUDEK 50 3xkoh.nerez Green Line

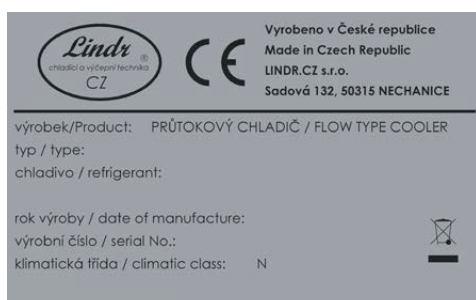
SOUDEK 50/K 3xkoh.nerez Green Line

SOUDEK 50/Kprofi Green Line

KONTAKT 55 Green Line

SOUDEK 50/K 4xkoh.nerez Green Line

3. VÝROBNÍ ŠTÍTEK:



4. VŠEOBECNÉ INSTRUKCE, OPATŘENÍ A BEZPEČNOSTNÍ POKYNY:

Při použití dbejte na dodržování základních bezpečnostních pokynů daných výrobcem takového zařízení. Chladicí zařízení je určeno pro průtokové chlazení nápojů. Jakékoliv jiné pou-

žití je pokládáno za nepřijatelné, a tedy nebezpečné. Dodavatel neručí za škody způsobené nesprávným používáním.

ZAŘÍZENÍ NEPOUŽÍVEJTE K JINÝM ÚČELŮM, NEŽ JE URČENO VÝROBCEM!

Všeobecná bezpečnostní pravidla. Dodržujte tyto následující bezpečnostní pokyny.

Dodavatel neručí za škody způsobené činnostmi prováděnou na tomto zařízení bez dodržování následujících instrukcí!

⚠ POZOR: Tento spotřebič mohou používat děti ve věku 15 let a starší a osoby se sníženými fyzickými, smyslovými nebo mentálními schopnostmi nebo nedostatkem zkušeností a znalostí, pokud jsou pod dozorem, nebo byly poučeny o používání spotřebiče bezpečným způsobem a rozumí případným nebezpečím.

⚠ POZOR: Děti si nesmějí se spotřebičem hrát. Uložte veškerý obalový materiál mimo dosah dětí (*obsahuje igelitový obal - možné udušení dítěte*).

⚠ POZOR: Čištění a údržbu spotřebiče prováděnou uživatelem nesmějí provádět děti bez dozoru.

⚠ POZOR: Před připojením hlavního elektrického přívodu zkontrolujte, zda napětí a kmitočet odpovídá údajům uvedeným na zařízení.

⚠ POZOR: Vždy se ujistěte, že zásuvka elektrického proudu, do které chladíč připojujete, odpovídá specifikaci na výrobním štítku (napětí, frekvence, příkon).

⚠ POZOR: Před jakýmkoli zásahem do zařízení, např. čištěním a údržbou přístroje, **VŽDY** odpojte přístroj od přívodu elektrické energie: termostat uveďte do polohy „O“ a vytáhněte zástrčku.

⚠ POZOR: Nikdy nevkládejte nářadí nebo jiné předměty do vrtule ventilátoru.

⚠ POZOR: Nikdy se nedotýkejte elektrických částí mokřima nebo vlhkýma rukama.

⚠ POZOR: Pro zajištění výkonu chladicí jednotky nikdy neblokujte přívod vzduchu.

⚠ POZOR: Při sanitování nesmí být teplota vody vyšší než 25 °C!

⚠ POZOR: Vždy se ujistěte, zda je zásuvka elektrického proudu, do které budete chladíč připojovat, volně přístupná, aby se v případě nutnosti zástrčka dala ihned vytáhnout.

⚠ POZOR: Při vytahování zástrčky ze zásuvky uchopte zástrčku a vytáhněte. V žádném případě netahejte za přívodní kabel, hrozí poškození.

⚠ POZOR: Pro úplné vypnutí zařízení vytáhněte zástrčku ze zásuvky elektrické energie.

⚠ POZOR: V případě poškození elektrické instalace výrobku musí být přivolán vyškolený servisní technik. V žádném případě neopravujte sami.

⚠ POZOR: Chladicí systém obsahuje hořlavé chladivo R290 (propan)!



⚠ POZOR: Mimořádná údržba a servis chladicího systému musí být prováděn vyškolenými, pověřenými technikami, kteří jsou obeznámeni s chladicími a elektrickými systémy. Pro servis chladiců s R290 musejí být technici speciálně vyškoleni a kvalifikováni pro manipulaci s hořlavými látkami. Dodržujte základní právní předpisy a bezpečnostní opatření týkající se servisu a oprav!

⚠ POZOR: Nepoužívejte otevřený plamen a potenciální zdroj jisker v blízkosti chladíče s použitým chladivem **R290!**

⚠ POZOR: Po vybalení chladíč umístěte tak, aby teplo vytvářené chladicí jednotkou mohlo být dostatečně odvětrávané.

⚠ POZOR: Na chladíč se nesmí pokládat předměty, které by zabránily cirkulaci vzduchu.

5. INSTALACE A UMÍSTĚNÍ:

Chlazení postavte na pevnou podložku do vodorovné polohy (maximální povolený sklon 2 stupně). Kolem zařízení je nutná volná cirkulace vzduchu.

- Zajistěte dostatečně volný prostor pro cirkulaci vzduch a odvod tepla.
- Zajistěte dostatečné množství čerstvého vzduchu.
- Zařízení nesmí být umístěno v uzavřeném prostoru.
- Zařízení nesmí být umístěno v blízkosti zdrojů tepla, nebo vystaveno přímému slunečnímu záření.

Minimální vzdálenost větracích otvorů od překážky, která brání cirkulaci vzduchu, musí být 30 cm. V místě, kde nejsou žádné větrací otvory je minimální vzdálenost 7 cm. Zařízení používejte nejlépe v chladné a dobře větrané místnosti. Zařízení je určeno k používání při okolní teplotě min. 16 °C a max. 32 °C.

⚠ POZOR: Zařízení se NESMÍ používat ani skladovat při okolní teplotě nižší než 0°C. Zařízení je určeno pro používání v normálním prostředí, použití pouze pod střechou chráněné proti dešti a před slunečními paprsky. Klimatická třída N.

⚠ NEBEZPEČÍ: chraňte chladíč a elektrickou přípojku před deštěm a stříkající vodou!

⚠ POZOR: Chladíč v žádném případě nepokládejte na bok, a to ani při přepravě.

i POZNÁMKA: Pro správný chod a maximální výkon zařízení je důležité nezakrývat žádný z větracích otvorů a zajistit dostatečnou cirkulaci vzduchu.

6. ELEKTRICKÁ PŘÍPOJKA:

Zařízení připojte do elektrické přípojky dle specifikace na výrobním štítku daného zařízení. Elektroinstalace podléhá místním předpisům. Jestliže je napájecí přívod (kabel) poškozen, musí být nahrazen výrobcem, jeho servisním technikem nebo podobně kvalifikovanou osobou, aby se zabránilo vzniku nebezpečné situace.

⚠ NEBEZPEČÍ: Pokud je poškozený přívodní (kabel), zařízení nepoužívejte ani nezapínejte!

7. TESTOVÁNÍ:

Výrobek je dodáván tak, že je připraven k okamžitému použití.

8. ZÁRUKA:

Na zařízení je poskytnuta záruka dle obecných právních nařízení České republiky, nebo dle obchodní dohody. Během záruční doby zdarma odstraníme vzniklé vady výrobku,

kteřé nebyly způsobeny nadměrným opotřebením, nevhodným zacházením, manipulací, nevhodným uskladněním, nebo použitím výrobku v rozporu s návodem a jeho konstrukcí určenou pro daný účel výrobcem. Materiály vyměněné během záruky jsou naším majetkem. O oprávněnosti záruky vždy rozhoduje autorizovaný servis. Záruka poskytnutá prodejcem mimo území České republiky se řídí dohodou mezi prodejcem a kupujícím v jejich vzájemném vztahu, která není přímým vztahem k výrobcí. Kupujícímu tímto nevzniká nárok na uplatnění záruky u výrobce. Doprava, nebo jiné náklady nejsou předmětem záruky.

UPOZORNĚNÍ:

Elektrické zařízení a spotřebiče se musí revidovat - kontrolovat v termínu dle platné legislativy státu, kde je zařízení provozováno. Revize elektroinstalace může provádět pouze osoba s platným oprávněním pro tuto činnost. Servis, náhradní díly a kontroly provádí výrobce, nebo autorizovaný servis.

6

9. SOUČÁST BALENÍ:

1. Výčepní kohout (Balení dvoukohoutového zařízení obsahuje 2ks výč. kohoutu.)
2. Odkapní miska
3. Klíč na kohouty

1.



2.



3.

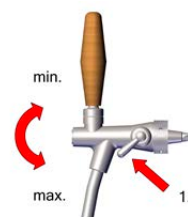


10. MONTÁŽ VÝČEPNÍHO KOHOUTU:

1.

obrázek 7A

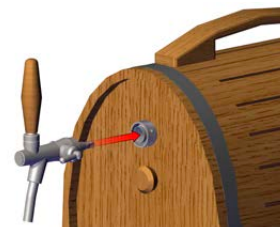
Páčkou kompenzátoru (1.) otočte tak, aby směřovala směrem dolů (viz obrázek). Páčkou kompenzátoru na kohoutu nastavíte optimální a vámi požadovaný průtok.



2.

obrázek 7B

Kohout nasadte v kolmé pozici na tisícíhnan.



3.

obrázek 7C

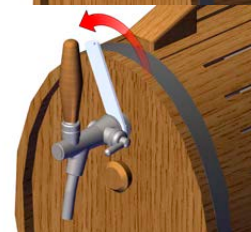
Zajistěte převlečnou maticí a točte směrem doleva. (povolujte směrem doprava).



4.

obrázek 7D

Dotáhněte přiloženým klíčem.

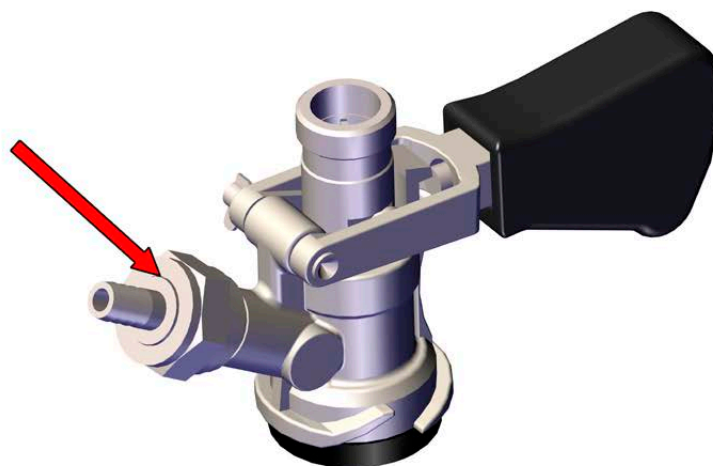


11. SESTROJENÍ NARAŽEČE:

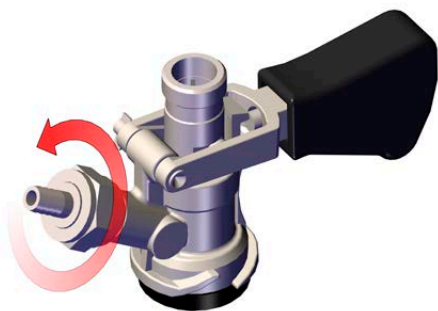
11.1 Vývod pro tlakování sudu:

Varianta zapojení s vývodkou, hadice se nasazuje na vývodku a fixuje sponou.

obrázek 7E



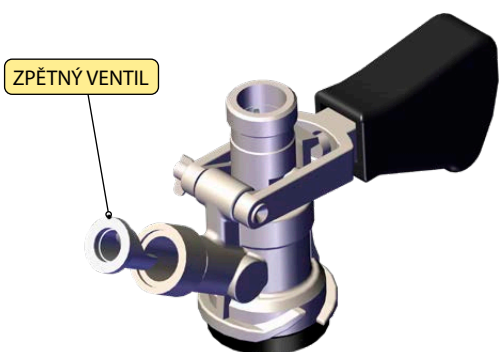
obrázek 8 A



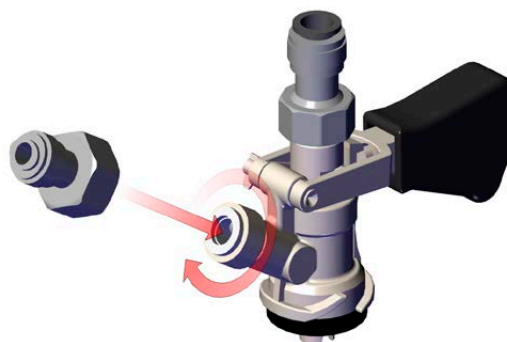
obrázek 8 B



obrázek 8 C



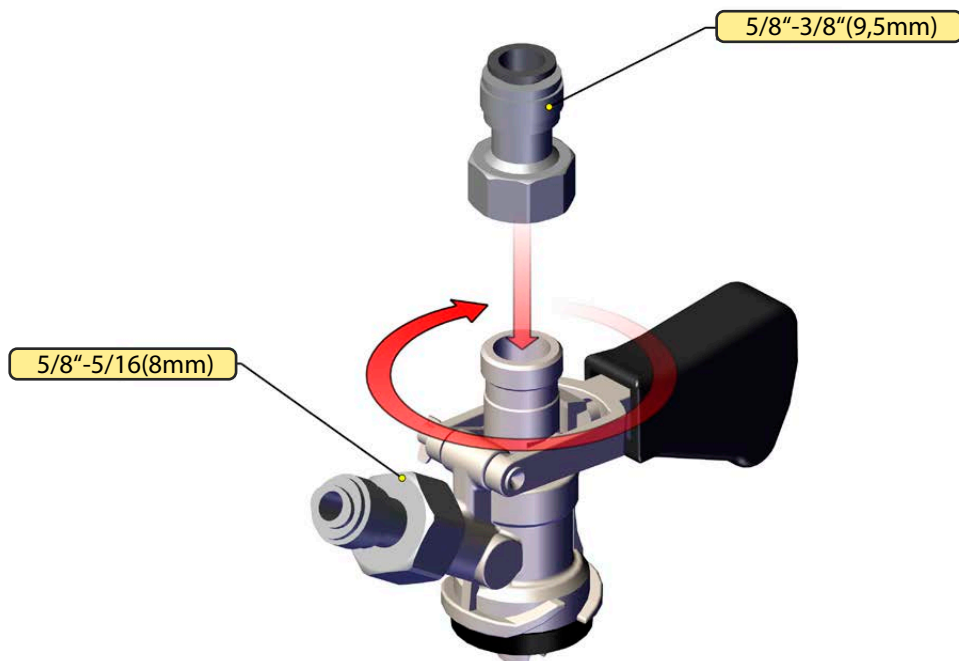
obrázek 8 D



⚠ POZOR: Než našroubujete rychlospojku na závit 5/8", ujistěte se, že na naražeci (vstup vzduchu tlačného média) je vložen retní ventil (zpětný ventil).

11.2 Vývod pro nápoj:

Na naražec našroubujte rychlospojku F 5/8" x 3/8" (9,5mm).

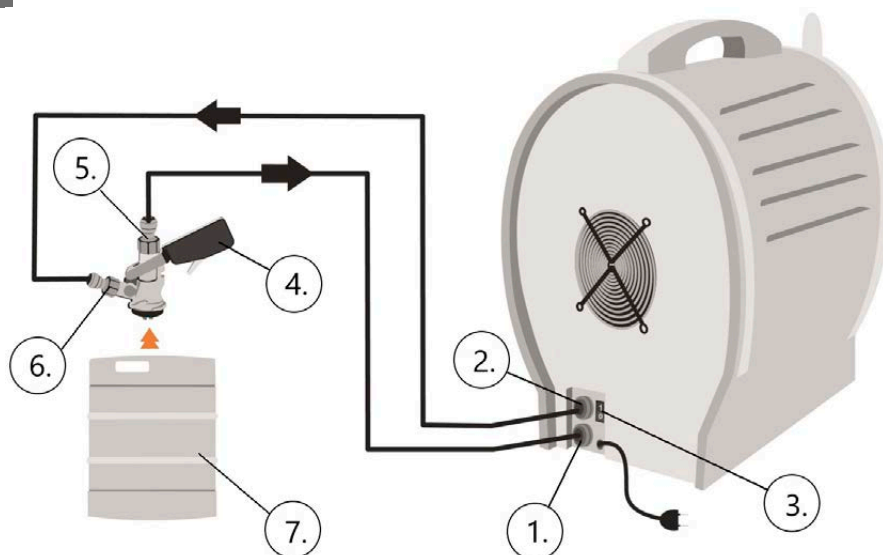


12. PŘIPOJENÍ NÁPOJE A TLAKOVÁNÍ:

12.1 Propojení a tlakování vestavěným kompresorem (jednokohoutové zařízení)

1. Vstup nápoj
2. Výstup vzduch
3. Vypínač kompresoru
4. Naražeč (bajonet, plochý, kombi)
5. Rychlospojka F 5/8x9.5mm
6. Rychlospojka F 5/8x8mm
7. Nápoj

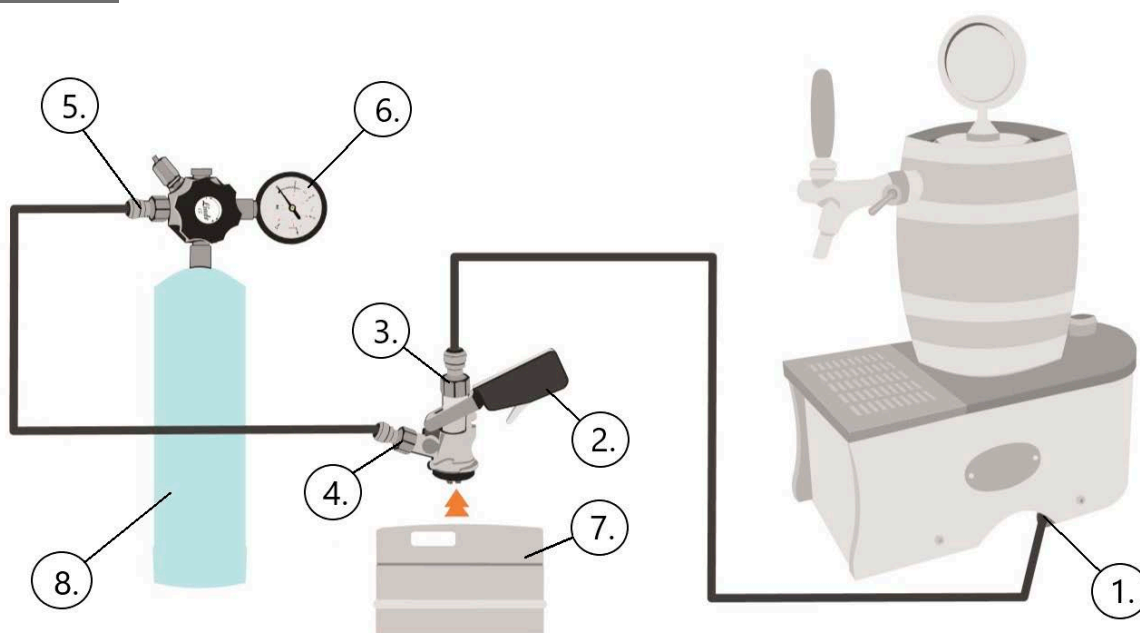
obrázek 9A



12.2 Propojení a tlakování mini bombičkou CO₂ (jednokohoutové zařízení)

1. Vstup nápoj
2. Naražeč (bajonet, plochý, kombi)
3. Rychlospojka F 5/8x9.5mm
4. Rychlospojka F 5/8x8mm
5. Rychlospojka F 7/16 x 8mm
6. Red.ventil na mini bombičku CO₂
7. Nápoj
8. Mini bombička CO₂

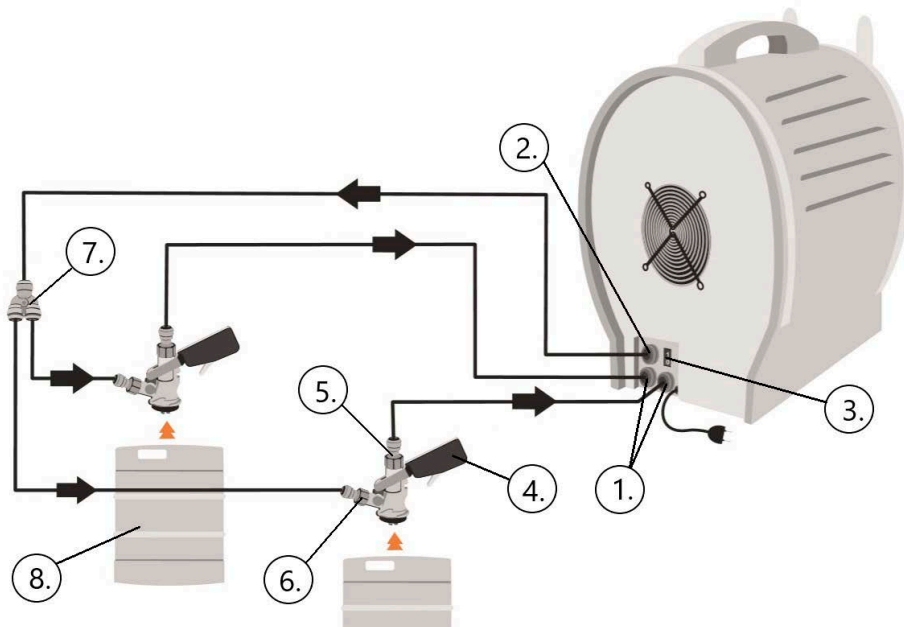
obrázek 9B



12.3 Propojení a tlakování vestavěným kompresorem (dvoukohoutové zařízení)

1. Vstup nápoj
2. Výstup vzduch
3. Vypínač kompresoru
4. Naražeč (bajonet, plochý, kombi)
5. Rychlospojka F 5/8 x 9,5 mm
6. Rychlospojka F 5/8 x 8mm
7. Rychlospojka Y 8 x 8 x 8 mm
8. Nápoj

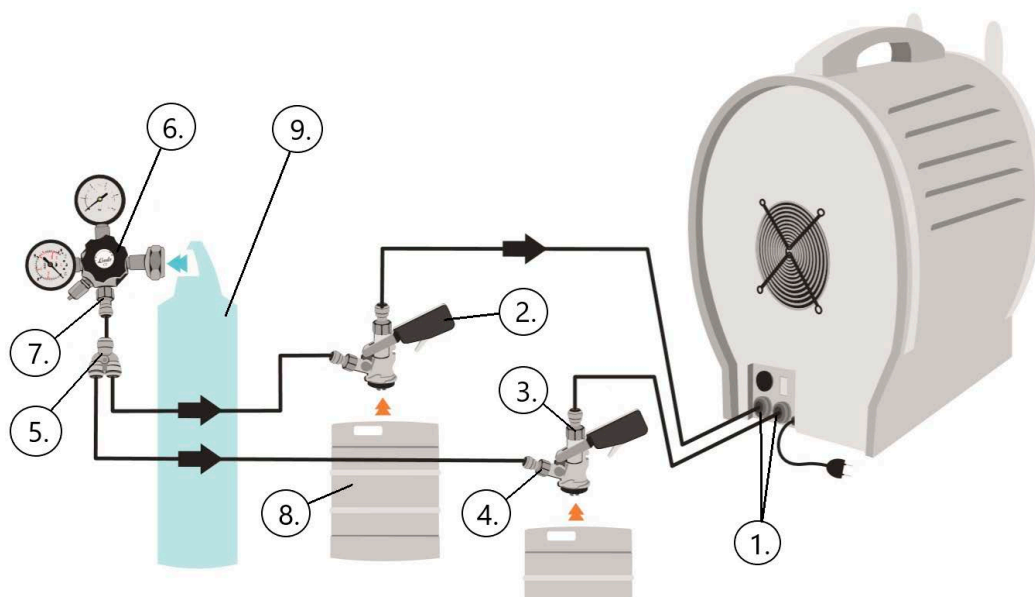
obrázek 10 A



12.4 Propojení a tlakování klasickou lahví CO₂ (dvoukohoutové zařízení)

1. Vstup nápoj
2. Naražeč (bajonet, plochý, kombi)
3. Rychlospojka F 5/8 x 9,5 mm
4. Rychlospojka F 5/8 x 8mm
5. Rychlospojka Y 8 x 8 x 8 mm
6. Redukční ventil CO₂
7. Rychlospojka F 7/16 x 8 mm
8. Nápoj
9. Lahev CO₂

obrázek 10 B



Vestavěný vzduchový kompresor

Pouze u modelů PYGMY 25/K EXCLUSIVE 1koh, PYGMY 25/ K EXCLUSIVE 2koh, KONTAKT 55/ K profi Green Line, SOUDEK 30/K, SOUDEK 50/ K profi Green Line, SOUDEK 50/K Green Line, SOUDEK 50/ K Green Line 3koh.

Vzduchový minikompresor je vestavěn v chladicím zařízení. Automatická regulace tlaku je nastavena v rozmezí 2,8-3,2 bar. U modelů K profi je možnost plynulé regulace tlaku v rozmezí 1,0-3,4 bar. Hodnota nastaveného tlaku se zobrazí na manometru v barech. Kompresor lze samostatně vypnout vypínačem. Výstup rozvodu vzduchu z chladiče je zakončen rychlospojkou 5/16 (8mm) a označen nápisem VZDUCH. Vzduchový kompresor je bezúdržbový, vybaven molekulovým filtrem nasávaného vzduchu.

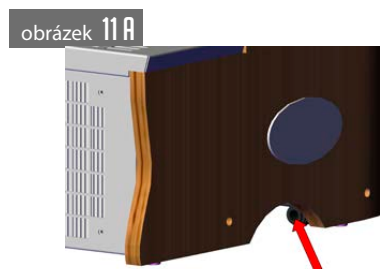
Další možnosti tlakování:

Kompresorem PUMA 1HP a 1/2HP, kompresor LEONARDO 1HP, kompresor AIRCRAFT 1HP, klasickými lahvemi na Biogon, CO₂.

13. VSTUPY K PŘIHOJENÍ NÁPOJE:

13.1 Vstup pro nápoj u modelu: SOUDEK 20 Green Line

Vstup nápoje umístěný na pravé straně ze spodu přístroje.



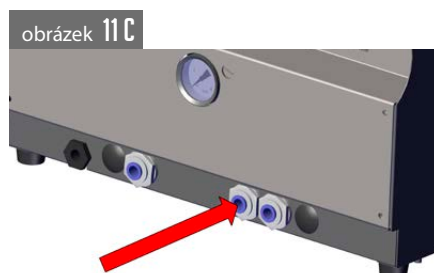
13.2 Vstup pro nápoj u modelu: SOUDEK 30/ K, SOUDEK 50 Green Line, SOUDEK 50/ K Green Line, SOUDEK 50/ K profi Green Line

Vstup nápoje je umístěn vzadu na přístroji.



13.3 Vstup pro nápoj u modelu: KONTAKT 55 Green Line, KONTAKT 55/ K profi Green Line

Vstup nápoje umístěn vpředu na zařízení.



13.4 Vstup pro nápoj u modelu: PYGMY 25/K EXCLUSIVE 1koh, PYGMY 25/K EXCLUSIVE 2koh, PYGMY 25/K Exclusive Green Line 1koh

Vstup nápoje je umístěn vzadu na přístroji.

obrázek 12 A



14. UMÍSTĚNÍ TERMOSTATU:

14.1 Umístění termostatu: SOUDEK 20 Green Line

Mechanický termostat je umístěn pod dřevěnou krytkou v zadní části chladiče.

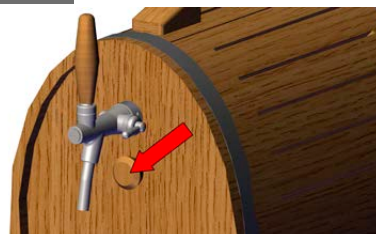
obrázek 12 B



14.2 Umístění termostatu: SOUDEK 30/ K, SOUDEK 50 Green Line, SOUDEK 50/ K Green Line, SOUDEK 50/ K profí Green Line

Mechanický termostat je umístěn pod kohoutem a dřevěnou krytkou na přední část chladiče.

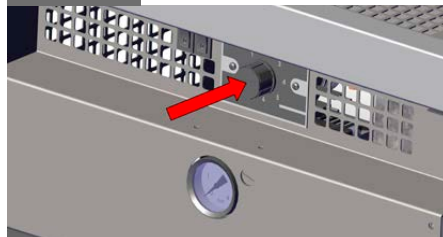
obrázek 12 C



14.3 Umístění termostatu: KONTAKT 55 Green Line, KONTAKT 55/ K profí Green Line

Mechanický termostat s číselnou stupnicí 1-7 je umístěn na přední části chladiče .

obrázek 12 D



14.4 Umístění termostatu: PYGMY 25/K EXCLUSIVE 1koh, PYGMY 25/K EXCLUSIVE 2koh, PYGMY 25/K Exclusive Green Line 1koh

Mechanický termostat s číselnou stupnicí 1-7 je umístěn na zadní části chladiče.

obrázek 12 E



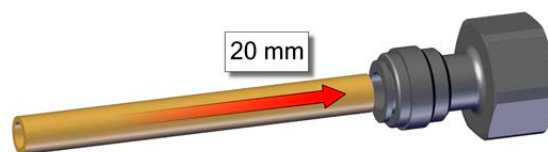
Pokud je vše v pořádku, zkontrolujte nastavení termostatu (poloha vypnuto). Připojte chladič do el. sítě. Poté pomocí naražecí naražte sud a natlakujte napožadovaný tlak (1.0-3.4 bar) a pohybem páky kohoutu protočte vedením nápoj. V případě, že v chladiči jsou zbytky sanitačního roztoku nebo vody, držte páku kohoutu tak dlouho, dokud z kohoutu nepoteče jen nápoj. Nastavte termostat na požadovanou teplotu nápoje.

15. JAK PRACOVAT S RYCHLOSPOJKAMI:

15.1 Montáž rychlospojek:

obrázek 13 A

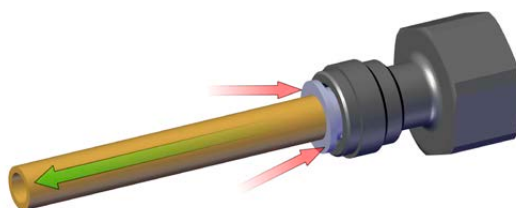
Uchopte rychlospojku a zasuňte hadici směrem do těla rychlospojky až na doraz (cca 20 mm). Hadice musí být rovně seříznutá, aby došlo k dokonalému spojení. V případě, že nejde hadice zasunout, je potřeba konec navlhčit.



15.2 Demontáž rychlospojek:

obrázek 13 B

Podržte šedý kroužek směrem k tělu rychlospojky a hadici vytáhněte.



⚠ POZOR: Když nepřidržíte šedý kroužek a budete tahat za hadici, rychlospojka se ještě více zařízne do hadice.

⚠ POZOR: Při demontáži nesmějí být hadice pod tlakem.

16. TEPLOTA A SEŘÍZENÍ:

Teplota ochlazovaného nápoje je řízena mechanickým termostatem v rozmezí 2°C až 8°C. Na termostatu je číselná stupnice 1-7.

obrázek 13 C



0 = VYPNUTO

obrázek 13 D



Č.1 = MAX. TEPLOTA NÁPOJE 8°C

obrázek 13 E



Č.7 = MIN. TEPLOTA NÁPOJE 2°C

⚠ POZOR: Pokud používáte chladič na chlazení nealkoholických nápojů, nastavte kolečko termostatu maximálně na stupeň č. 5, jinak může dojít k zamrznutí nápoje ve vedení chladiče a poškození zařízení.

i Max. teplota vstupního nápoje 25°C.

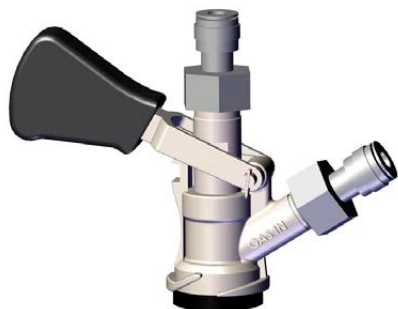
17. NARAŽENÍ A ODRAŽENÍ SUDU:

17.1 Naražení sudu:

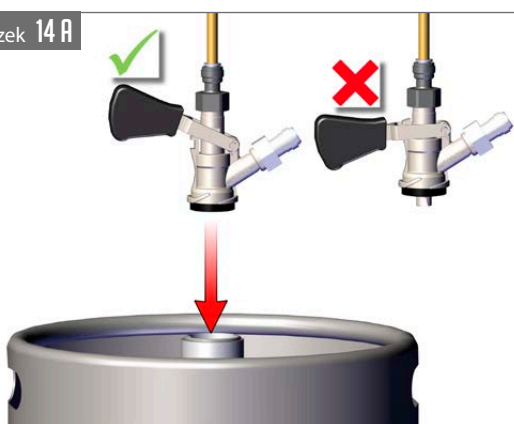
Postup naražení BAJONETOVÉHO narážeče na sud:

⚠ POZOR: Před naražením sudu se ujistěte, že adaptér je čistý!

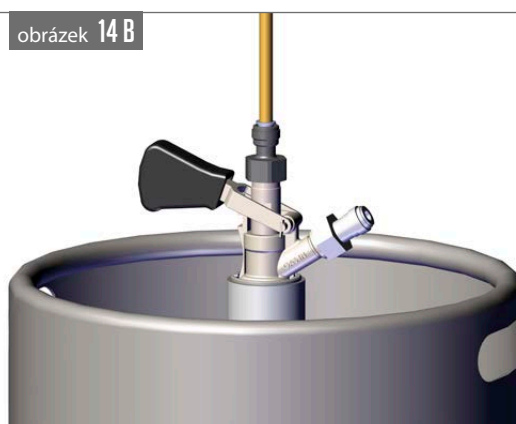
BAJONETOVÝ narážeč



obrázek 14 A



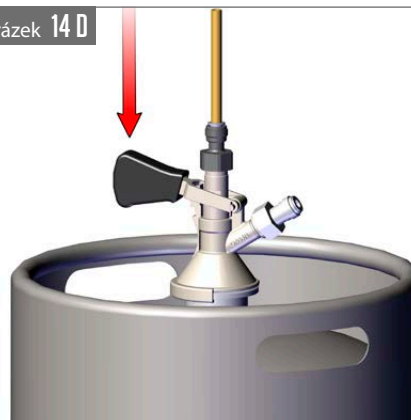
obrázek 14 B



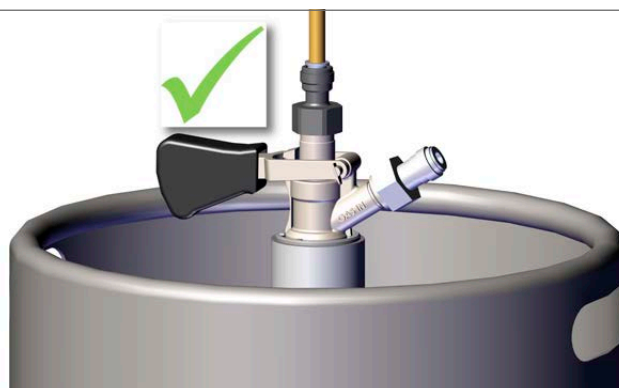
obrázek 14 C



obrázek 14 D



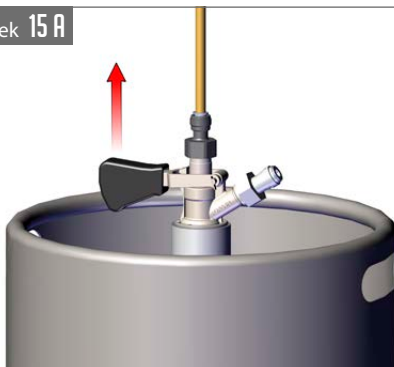
obrázek 14 E



17.2 Odražení sudu:

Postup odražení BAJONETOVÉHO naražeče na sud:

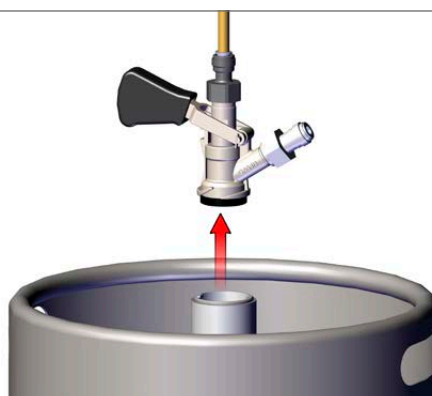
obrázek 15 A



obrázek 15 B



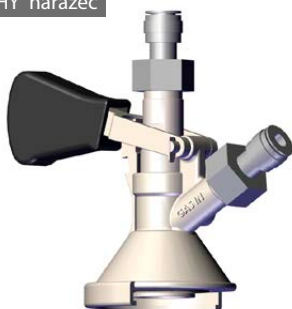
obrázek 15 C



17.3 Naražení sudu:

Postup naražení PLOCHÉHO naražeče na sud:

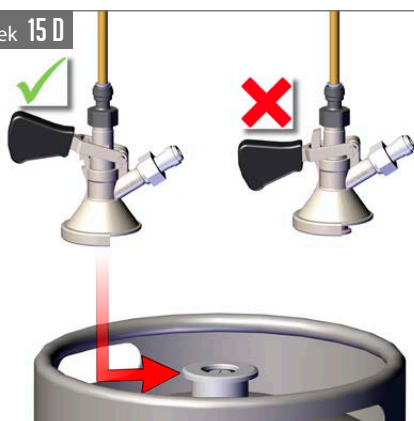
PLOCHÝ naražeč



! **POZOR:** Před naražením sudu se ujistěte, že adaptér je čistý!



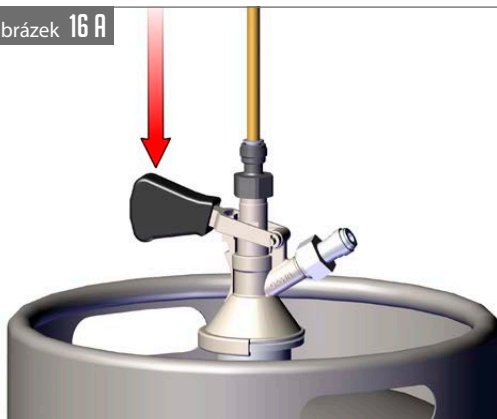
obrázek 15 D



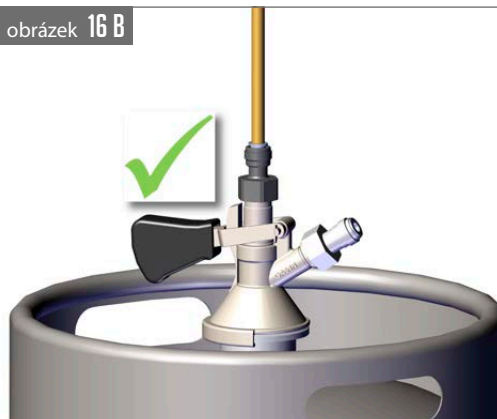
obrázek 15 E



obrázek 16 A



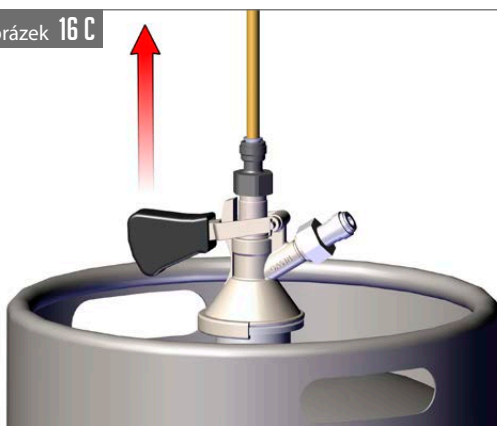
obrázek 16 B



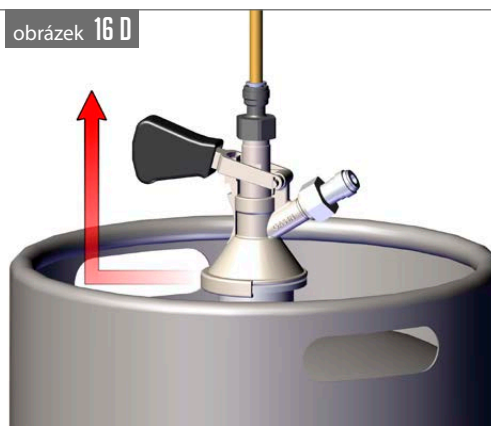
17.4 Odražení sudu:

Postup odražení PLOCHÉHO naražeče na sud:

obrázek 16 C



obrázek 16 D



16

18. UVEDENÍ DO PROVOZU:

1. Propojte vzduchové vedení a pивní vedení
2. Nastavte termostat do polohy „0“.
3. Připojte chladič do elektrické sítě.
4. Naražte sud viz bod 17, naražení sudu.
5. Vypínačem zapněte vzduchový kompresor a natlakujte na požadovaný tlak.
6. Zkontrolujte, zdali jsou všechny spoje dostatečně těsné.

⚠ POZOR: Pokud se objeví netěsnost, sud odražte viz bod 17, zařízení vypněte. Případnou netěsnost na vedení opravte. Pokud se netěsnost projeví uvnitř zařízení nebo si nevíte rady, kontaktujte servis.

7. Pomocí výčepního kohoutu odtočte nápoj a zkontrolujte, zda v zařízení není voda.

⚠ POZOR: Pokud je v zařízení voda, nezapínejte na maximální chlazení. Může dojít k zamrznutí vedení nápoje a poškození zařízení.

8. Na termostatu nastavte požadovanou teplotu - viz bod 16.
9. Nyní probíhá chlazení nápoje, po nachlazení (cca 5-10 minut) můžete čepovat svůj první nápoj.

19. TABULKA ZÁVAD:

Závada	Příčina	Odstranění
neteče nápoj	sud špatně naražen	zkontrolujte, zda je páka naražeče stlačena dolů
		zařízení s vestavěným kompresorem - sepnout vypínač
	zamrzla voda po sanitaci	vypnout zařízení a nezbývá než čekat, dokud nezačne nápoj opět téci (může trvat několik minut, ale i hodin!)
nápoj málo vychlazen	zavřený kompenzátor	pohnout páčkou kompenzátoru na výčepním kohoutu
	špatně nastaven termostat	pootočte kolečkem termostatu směrem doprava k číslu 7
	špatná cirkulace vzduchu	zkontrolujte lamely kondenzátoru zda nejsou zaneseny
	zařízení se přehřívá	umístěte zařízení do chladnějšího prostředí
kohout cuká, nápoj vystřeluje	příliš vysoký tlak	uberte na tlačném médiu, snižte tlak v sudu
nezapne vzduchový kompresor		sepněte vypínač na chladiči
nevypíná vzduchový kompresor	netěsné spoje	vyndejte a opět zasuňte vzduchovou hadici dotáhněte matice na naražeči
pivo nadměrně pění		snižte teplotu nápoje - pootočte kolečkem termostatu doprava
		zkompenzujte průtok, páčkou kompenzátoru směrem nahoru
netěsní rychlospojky	špatně zasunutá hadice	vytáhněte, zkontrolujte, zda není na hadici ostrá hrana, případně zkraťte nožem
	vrypy na hadici	vytáhněte a zkraťte cca 2 cm

i **POZNÁMKA:** Pokud po výše doporučených kontrolách závada přetrvává, kontaktujte servisní službu.

Nezapomeňte specifikovat následující:

- druh závady
- typ výrobku
- rok výroby
- výrobní číslo výrobku (uvedeno na štítku)

Objednávání součástek:

POUŽÍVEJTE VŽDY ORIGINALNÍ SOUČÁSTKY. Za součástky, které nejsou originální, nebo doporučené výrobcem, nenesou výrobce ani dodavatel žádnou odpovědnost.

20. NÁHRADNÍ DÍLY:

Při objednání náhradních dílů je vždy nutné uvést :

- typ výrobku
- rok výroby
- výrobní číslo
- celý název náhradního dílu a jeho číslo

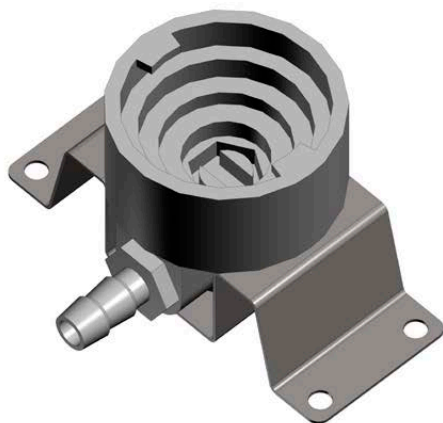
21. SANITACE VODOU:

(sanitační adaptér)

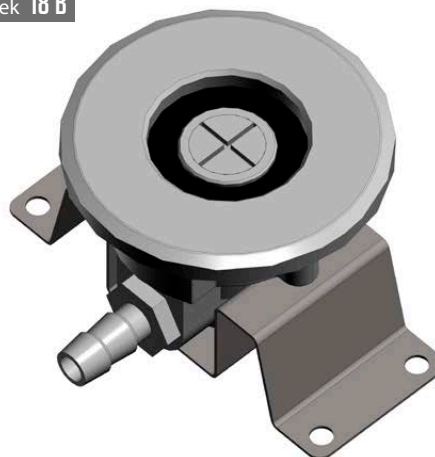
Sanitační adaptér (není součástí balení) připojte k vodovodnímu řádu pomocí hadice.

⚠ POZOR! Maximální teplota vody nesmí být vyšší než 25 °C.

obrázek 18 A



obrázek 18 B



i POZNÁMKA: Sanitační adaptér není součástí balení. Lze zakoupit jako příslušenství chladice.

Postup sanitace:

Až dotočíte sud, naražte naražeč do sanitačního adaptéru stejným způsobem, jako byste naráželi sud. Po naražení otevřete páku výčepního kohoutu a držte ji otevřenou, dokud z kohoutu nepoteče čistá voda (vypláchnou se všechny zbytky nápoje a částečně usazeniny).

Pro lepší provedení sanitace chladicího zařízení použijte sanitační kuličky, které vsadíte do hadice za naražeč a tlakem vody je protlačíte vedením nápoje.

i POZNÁMKA: Nezapomeňte demontovat výčepní kohout a vyjmout sanitační kuličku.


22. ÚDRŽBA:

Po každém použití nápojové vedení chladiče propláchněte tlakem vody (viz Sanitace vodou). Pro snadnější propláchnutí použijte sanitální adaptér dle druhu Vašeho naražeče (není standardní příslušenství). Jednou za 14 dní je nutné chladič vysanitovat chemicky

oprávněnou osobou. Každý měsíc je potřeba kontrolovat čistotu kondenzátoru, případné nečistoty ofouknout tlakem vzduchu, nebo vyčistit ometením, v opačném případě hrozí snížení chladicího výkonu, nebo poškození chladiče.

23. KONTROLA PŘED KAŽDÝM POUŽITÍM:

1. Vizuální kontrola.
2. Kontrola přívodu kabelu.
3. Zanešení kondenzátoru (v případě nadměrného zanešení čistíme častěji než 1x měsíčně).

 **POZOR:** Při zjištění závady zařízení nepoužívejte.

24. PERIODICKÉ KONTROLY:

- ✓ 1x týdně kontrolujte, zda přívodní kabel není poškozen a el. zástrčka je pevně zasunuta v zásuvce.
- ✓ 1x týdně kontrolujte, že není zařízení vystaveno sálavému teplu.
- ✓ 1x týdně kontrolujte, že nic nebrání cirkulaci vzduchu.
- ✓ 1x měsíčně kontrolujte kondenzátor chladicí jednotky a pravidelně čistěte.
- ✓ 1x ročně zajistěte kontrolu elektrické bezpečnosti revizním technikem.

25. OCHRANA ŽIVOTNÍHO PROSTŘEDÍ:

Třídění odpadu:



Tento výrobek nesmí být likvidován spolu s běžným komunálním odpadem. V České republice je Elektroodpad řešen v rámci Rema Systému (www.remasystem.cz).

V jiných státech než v České republice podléhá třídění odpadů místním předpisům.



Tříděný odpad umožňuje recyklaci a opětovné využití použitých výrobků a obalových materiálů. Opětovné použití recyklovaných materiálů pomáhá chránit životní prostředí před znečištěním a snižuje spotřebu surovin. Místní předpisy mohou upravovat způsob likvidace domácích spotřebičů v místních sběrnách nebo v místě nákupu výrobku.

PRODUKTOVÝ MODEL	CHLADÍČÍ VÝKON KOMPRESORU (HP)	CHLADÍČÍ VÝKON KOMPRESORU (W)	MAXIMÁLNÍ CHLADÍČÍ VÝKON (L/HOD) TO 0°C/TK 45°C	PRŮB. VÝKON (L/HOD)	TEPELNÝ SPAD Δt (°C)	POČET KOHOUTŮ (KS)	TYP CHLADIVA	NAPĚTÍ	PŘÍKON (W)	JIMENOVITÝ PŘOUD (A)	ROZMĚR SKELETU (ŠXHxV MM)	HIMTNOST NETTO (KG)
SOUDEK 20 GREEN LINE	1/8	280	20	15	10	1	R290	220-240V 50Hz~1	253	1,10	200x375x395	13,0
PYGYM 25/K EXCLUSIVE 1xKOH GREEN LINE	1/8	310	30	25	10	1	R290	220-240V 50Hz~1	368	1,60	185x300x375	19,0
SOUDEK 50 (CHROM) GREEN LINE	1/5	510	50	40	10	2	R290	220-240V 50Hz~1	322	1,40	350x415x490	32,0
SOUDEK 50/K (CHROM) GREEN LINE	1/5	510	50	40	10	2	R290	220-240V 50Hz~1	437	1,90	350x415x490	34,0
KONTAKT 55/K PROFI GREEN LINE	1/5	510	50	40	10	2	R290	220-240V 50Hz~1	437	1,90	400x430x270+475	33,5
SOUDEK 50 3xKOH GREEN LINE	1/5	510	50	40	10	2	R290	220-240V 50Hz~1	322	1,40	350x415x490	32,5
SOUDEK 50/K 3xKOH GREEN LINE	1/5	510	50	40	10	2	R290	220-240V 50Hz~1	437	1,90	350x415x490	34,0
SOUDEK 50/K PROFI (CHROM) GREEN LINE	1/5	510	50	40	10	2	R290	220-240V 50Hz~1	437	1,90	350x415x490	34,0
KONTAKT 55 GREEN LINE	1/5	510	50	40	10	2	R290	220-240V 50Hz~1	322	1,40	400x430x270+475	31,0
SOUDEK 50/K 4xKOH GREEN LINE	1/5	510	50	40	10	2	R290	220-240V 50Hz~1	437	1,90	350x415x490	34,0
SOUDEK 30/K (CHROM)	1/8	280	35	30	10	1	R134a	220-240V 50Hz~1	345	1,50	295x375x415	21,5
PYGYM 25/K EXCLUSIVE 1xKOH	1/8	280	30	25	10	1	R134a	220-240V 50Hz~1	345	1,50	185x300x345	16,5
PYGYM 25/K EXCLUSIVE 2xKOH	1/8	280	30	25	10	2	R134a	220-240V 50Hz~1	345	1,50	185x300x345	17,5

