

# Stolní kontaktní chladič piva

## KONTAKT 40/ K



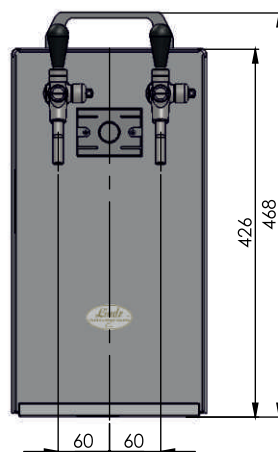
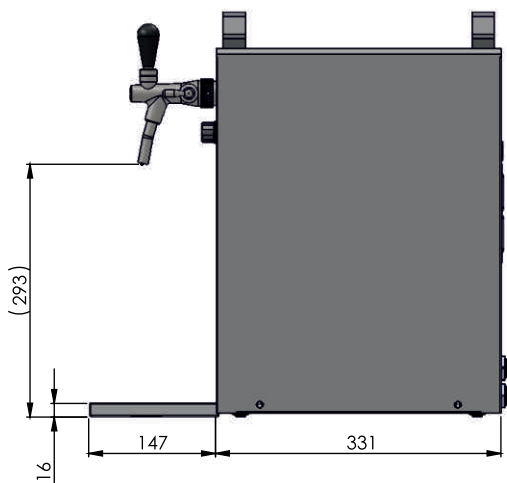
- **KONTAKT 40/K** svým výkonem 35-40 l/hod., malými rozměry a vzduchovým systémem **otevřít nové možnosti** v profesionálním komerčním využití.
- Chladicí výkon průběžný 35-40 l/hod. max. 50 l/hod. (**70-100 kvalitně vychlazených piv** během 1 hodiny).
- Tento chladič je vybaven zcela ojedinělým systémem **tichého vestavěného, velice kvalitního vzduchového kompresoru**, který obsahuje tlumič, molekulový filtr nasávaného vzduchu.
- Vzduchový systém je plně automatický a nastaven na pracovní tlak 2.4-2.7 baru.
- **Moderní kompresorová chladicí jednotka Lindr** využívá vstupní energii k přímému převodu na chlad a tím zaručuje minimální energetickou náročnost. Kvalitně vychlazené pivo je připraveno v thermobloku již po 5-8 min. od zapnutí přístroje.

- **Chladicí technologie Lindr je o 45 % výkonnější** než její elektrický příkon.
- Kompletní konstrukce i šnek jsou vyrobeny z **nerez oceli**.
- **Použitá materiály** splňují nejvyšší požadavky hygienických norem a **jsou zárukou dlouhé životnosti** tohoto chladiče.
- 2 ks madel umístěné na vrchní části chladiče **umožňují snadnější manipulaci**.
- Chladiče řady KONTAKT byly označeny odbornou veřejností jako pivní chladiče s nejlepším poměrem **ceny/ výkonu/ kvality/ rozměru**.



### VZDUCHOVÝ KOMPRESOR

2.7 bar



50 l/h



HP  
1/5



ANO



Kg  
29.3 Kg



2



2x  
14.0 m



Chladivo  
R134a

