

TATO PRAKTICKÁ ZAŘÍZENÍ JSOU VHODNÁ DO DOMÁCNOSTÍ, KANCELÁŘÍ A VÝROBNÍCH PROVOZŮ.



CZECH UP YOUR BEER
COOLING AND DISPENSING SYSTEMS

TECHNOLOGIE & VÝHODY

Profesionální zařízení určená k výrobě chlazené sodové vody se zabudovanými kohouty.



SODA PYGMY NEW



SODA PYGMY NEW GREEN LINE

Výrobník sodové vody SODA PYGMY GREEN LINE NEW je profesionální zařízení určené k výrobě chlazené sodové vody mísením H₂O a CO₂. Toto praktické zařízení je vhodné do domácností, kanceláří a malých výrobních provozů, kde očekáváte výkon 20 až 25 litrů chlazeného nápoje za hodinu. Výrobník je vybaven dvěma výčepními kohouty, takže vedle sodové vody můžete stáčet i neperlivou chlazenou vodu. Odkapní nerezová miska zajistí hygienický komfort.



<< SODA PYGMY NEW GREEN LINE
REGULACE TEPLoty – Standardní dodávanou součástí je termostat umožňující plynulou a přesnou regulaci teploty nápoje.

< SODA PYGMY NEW GREEN LINE
JEDNODUCHÉ PŘIHOJENÍ – Snadná instalace za pomoci rychlospojek umístěných na skeletu chladiče.

VÍME, ŽE NA DETAILECH ZÁLEŽÍ

I VÝHODY A UŽITEČNÉ VLASTNOSTI

INOVACE – Všechny naše chladiče prochází nepřetržitým vývojem a splňují veškeré nejnovější bezpečnostní normy a certifikace (české i evropské).

NEREZOVÉ KOHOUTY – Chladič je vybaven kvalitními nerezovými kouhouty, které splňují nejvyšší hygienické nároky.

VÝKON – Výrobek sodы svým zvýšeným průběžným výkonem umožňuje průběžné podávání kvalitně vychlazených nápojů v množství odpovídajícím jejich číselnému označení v litrech.

GREEN LINE – Technologie LINDR GREEN LINE je díky využití ekologického chladiva R-290 šetrná k životnímu prostředí. Díky této konstrukci dosahuje každý z výrobků o 20 % vyšší energetické účinnosti a o 20 % nižší spotřeby elektrické energie. Při jeho výrobě provádíme systémovou úsporu energií.

KONSTRUKCE A SERVIS – Moderní uspořádání chladicí technologie zaručuje snadnou dostupnost pro případný servis a údržbu.

VÝBAVA – Standardní dodávanou součástí je termostat umožňující plynulou a přesnou regulaci teploty nápoje.

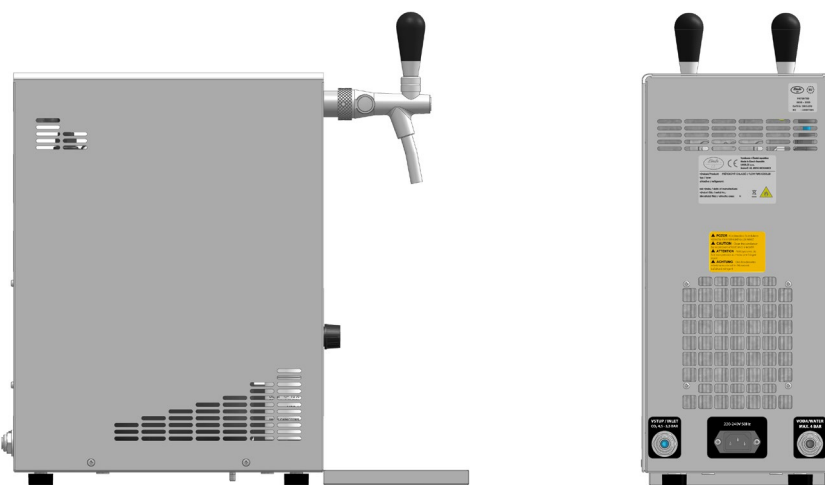
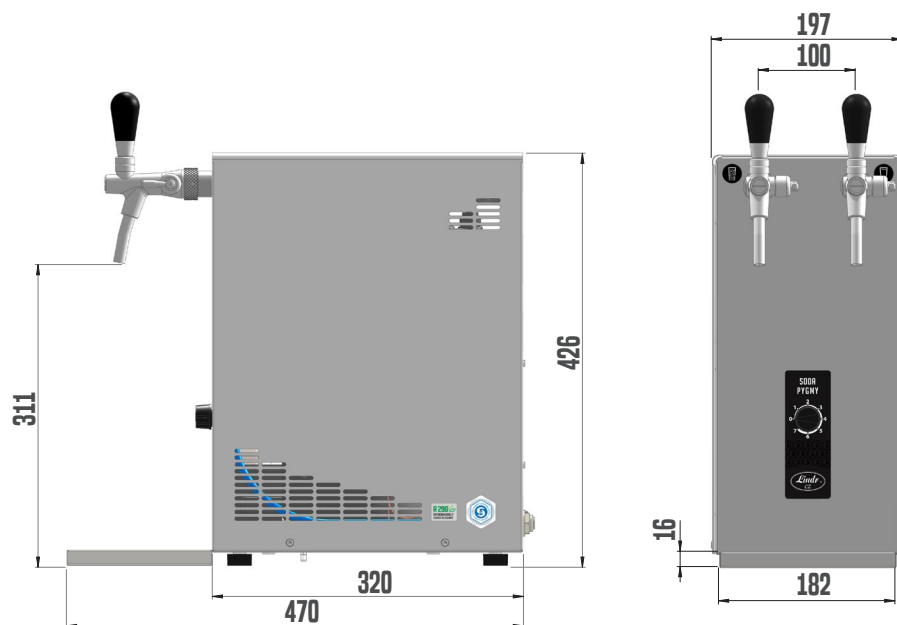
CELKOVÁ KOMPAKTNOST – Výrobky sodové vody mají nejlepší poměr výkonu, rozměrů a ceny na trhu.

NEREZOVÉ KOHOUTY

Chladič je vybaven kvalitními nerezovými kouhouty, které splňují nejvyšší hygienické nároky.



SODA PYGMY NEW GREEN LINE



PRODUKTOVÝ MODEL	SODA PYGMY NEW GL
CHLADICÍ VÝKON KOMPRESORU (HP)	1/8
CHLADICÍ VÝKON KOMPRESORU (W)	310
MAXIMÁLNÍ CHLADICÍ VÝKON TO 0 °C / TK 45 °C (L/HOD)	25
PRŮBĚŽNÝ CHLADICÍ VÝKON (L/HOD)	20
TEPELNÝ SPÁD ΔT (°C)	10
VZDUCHOVÝ KOMPRESOR (BAR)	NE
LEDOVÁ BANKA (KG)	-
POČET KOHOUTŮ (KS)	2
POČET CHLAZENÝCH NÁPOJŮ (KS)	SODA+VODA
SODOVÁ VODA (L/HOD)	20-25
DĚLKA CHLADICÍ SMYČKY (M)	1X11
PŘÍKON (W)	299
JMENOVITÝ PROUD (A)	1,30
HMOTNOST (KG)	21,0
TYP CHLADIVA	R290
NAPĚTÍ	220-240V 50HZ-1
PŘIPOJENÍ NÁPOJ (RYCHLOSPOJKA)	VODA 3/8
PŘIPOJENÍ CO ₂ (RYCHLOSPOJKA)	5/16
VÝSTUP NÁPOJ (RYCHLOSPOJKA)	-
ZÁKAZNICKÉ VOLBY	
TYP KOHOUTU	NE
PŘIPOJENÍ NÁPOJ - ŠROUBENÍ	NE
MOTIV SVĚTELNÉHO PANELU	NE
KONCOVKA NAPÁJECÍHO KABELU	ANO