

OBJEVTE CO JE MOŽNÉ

UŽIVATELSKÝ MANUÁL





Obsah

Bezpečnostní informace

Důležité upozornění	3
Bezpečnostní instrukce	3

Obsažené díly

Soupis součástí	6
-----------------	---

Sestavení

Sestavení před vařením	7
Zapojení ovladače a do sítě	7

Bezdrátové ovládání

Zapojení ovladače do mobilní aplikace	8
---------------------------------------	---

Vaření

Příprava na vaření a rmutování	11
Scezování	13
Vaření	14
Čištění	15

BEZPEČNOSTNÍ INFORMACE



Prosíme zvedejte pouze ve dvou a více lidech, nebo za použití speciální techniky. Koš na slad může vážit až 60kg a jeho obsluha v jedné osobě by mohla vést k vážným zraněním.

DŮLEŽITÉ VAROVÁNÍ

- Pivovar Grainfather 70 vyžaduje vyhrazenou, profesionálně připravenou zásuvku 220V – 240V 15Amp.
- Tělo, víko a trubky G70 dosahují teplot až 100°C a musí se s nimi proto zacházet s opatrností.
- Úchyty na stranách jsou určeny pro přesun POUZE prázdného a studeného pivovaru, který není používán.
- Pokud uvnitř jednotky zamrznou tekutiny, nezapínejte ji. Nejprve nalijte horkou vodu do mrazovacího koše a odmraďte.

BEZPEČNOSTNÍ INFORMACE

- Pečlivě prosím přečtěte všechny instrukce před použitím Grainfatheru G70.
- Pro kompletní instrukce čištění se prosím odkažte na část čištění v manuálu.
- Pokud je napájecí kabel poškozen, musí být nahrazen výrobcem, jejich servisním agentem nebo podobně kvalifikovaným jedincem, aby se předešlo zdravotním rizikům.
- Jednotka je určena k použití v domácnosti a podobném prostředí jako zaměstnanecké kuchyně v obchodech, kancelářích a dalších pracovních prostředích; farmy a hoteloví klienti, motely a jiné obytné oblasti atp...
- Jednotka je pouze pro vnitřní použití.
- Jednotka není navržena pro použití v mokřem prostředí.
- Jednotka nesmí být čištěna vodou pod tlakem.
- Jednotka musí být umístěna na rovném povrchu.
- Jednotka se musí umístit pouze na místo, kde je pod dohledem trénovaných osob.
- Instalace protiproudového chrániče pro napětí do 30 mA je doporučeno.
- Vážená hladina tlaku zvuku jednotky je pod 70 dB.
- Vždy vypojte ze sítě před čištěním, uložením, nebo při poruše.
- Pro ochranu před požárem, elektrickým proudem a zraněním, nevystavujte napájecí kabel tekutinám.
- Tělo, víko a trubky G70 dosahují teplot až 100°C a musí se s nimi proto zacházet s opatrností.
- Nikdy nepohybujte s jednotkou během použití.
- Úchyty na stranách jsou určeny pro přesun POUZE prázdného a studeného pivovaru, který není používán.
- Prosíme zvedejte pouze ve dvou a více lidech, nebo za použití speciální techniky. Koš na slad může vážit až 60kg a jeho obsluha v jedné osobě by mohla vést k vážným zraněním.
- Přístup k jednotce by měl být vyhrazen pouze pro osoby obeznámené s obsluhou pivovaru.
- Maximální a minimální okolní teploty pro normální použití jednotky jsou: -20°C až 40°C.
- Jednotka je určena pouze k ohřevu vody a mladiny. Nepoužívejte ji k ohřevu jiných tekutin.
- Uchovejte tyto instrukce pro budoucí užití.

Následující výrok je aplikovatelný pro Grainfather G70 prodaný v Evropě:

- Tato jednotka může být použita pouze dětmi nad 8 let, nebo více, osobami se zdravotním postižením, nedostatečnými zkušenostmi POUZE pod dohledem obeznámené osoby.
- Děti si nesmí s jednotkou hrát. Čištění a užitelská údržba musí být prováděna pod dohledem odpovědné osoby.

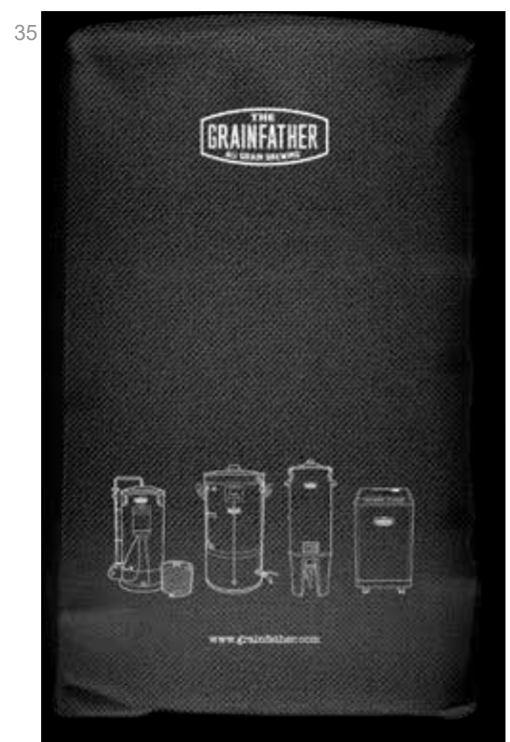
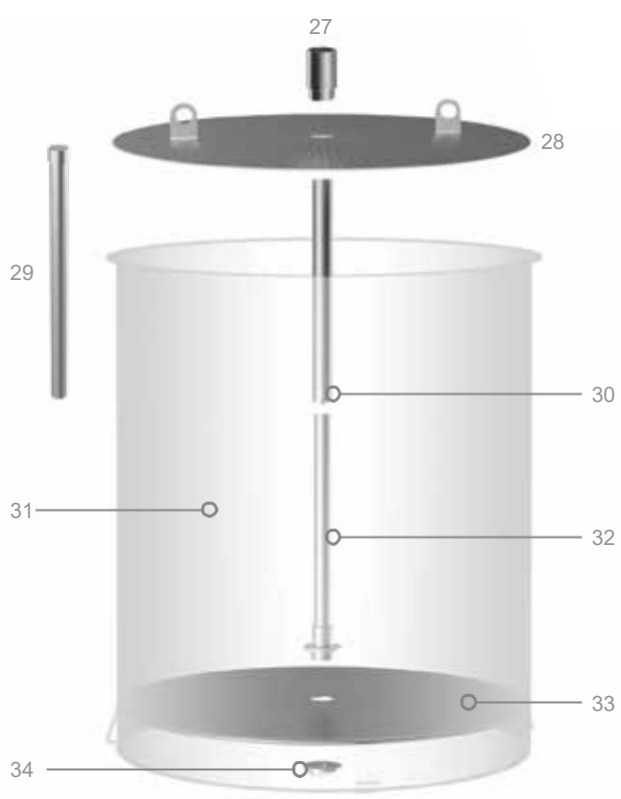


OBSAŽENÉ DÍLY

Soupis součástí

1. tělo G70
2. vrchní víko vodoměrky
3. vrchní těsnění vodoměrky
4. vodoměrka
5. ovládací panel
6. nerezový obal vodoměrky
7. kolínko vodoměrky
8. Sight Glass Elbow
9. o-kroužek kulového ventilu/vodoměrky
10. záchytná matice vodoměrky/recirkulační trubice
11. podpůrný kroužek
12. úchyt na podpůrný kroužek
13. protikus na hadici se vsuvkou
14. kolínko na recirkulační trubici
15. těsnění recirkulační trubice
16. 1/2" kulový ventil
17. nerezová recirkulační trubice
18. chmelové síto
19. čerpadlo
20. 1/2" spojka těla G70 pro 'T'
21. 1/2" matice 'T' spojky těla G70
22. ploché těsnění 'T' spojky
23. 1/2" 'T' spojka
24. O-kroužek kohoutu
25. 1/2" kohout
26. 1/2" hadice se vsuvkou
27. nerezový přepad
28. vrchní deska sladového koše
29. ucpávka vrchní přepadové trubky
30. vrchní přepadová trubka
31. sladový koš
32. spodní přepadová trubka
33. spodní deska sladového koše
34. přepadová matice
35. obal na pivovar G70
36. skleněné víko
37. zvedací tyč
38. protiproudový chladič mladiny
39. hadice na míchání se vsuvkou
40. síťový kabel
41. vsuvka na čištění vodoměrky
42. šestihranné víčko na vodoměrku
43. filtr na čištění
44. set adaptérů na kohout





SESTAVENÍ PŘED VAŘENÍM

Doporučujeme vyčistit váš pivovar G70 před prvním použitím.
Bod C sekce čištění v tomto manuálu.

1. Umístěte chmelové síto

Vezměte chmelové síto (18) a umístěte jej uvnitř základny těla G70 (fig A). Mělo by sedět na těsno. Opatrně vyvíňte na síto tlak k ujištění, že je pevně zachycená.

Poznámka: je důležité umístit síto před vařením. Vaření bez síta může ucpat čerpadlo.



FIG A

ZAPOJENÍ OVLÁDACÍHO PANELU A NAPÁJENÍ

2. Zapojení ovládacího panelu

Vezměte ovládací panel (5) a šetrně jej umístěte na přední úchyt (fig B). Dále odeberte malé víčko z M12 zdířky, která se nachází v přední spodní části těla G70 a zapojte M12 kabel do zdířky. Finálně, utáhněte matici (fig C).



FIG C

3. Zapojte do sítě

Vezměte napájecí kabel (40) a zapojte jej do zdířky v zadní části těla G70. Poté kabel zapojte do zásuvky 220V – 240V 15A. Zapněte vypínač na spodu těla G70. Ovládací panel by měl mít přísun proudu a zapnout se. Pokud se nezapne, ujistěte se že kabel M12 a zdrojový kabel jsou správně zapojeny.

4. Pokročilé bezdrátové zapojení a ovládání telefonní aplikace

Nyní budete schopni manuálně ovládat funkce pivovaru G70 za použití ovládacího panelu. Pamatujte, že G70 je navržen s chytrými funkcemi, bezdrátovým připojením a přístupem do Pivovarnické komunity Grainfather, která je dostupná v momentě co nastavíte ovládací panel do vaší lokální bezdrátové sítě.

PÁROVÁNÍ OVLADAČE S MOBILNÍ APLIKACÍ

Nastavení bezdrátového ovládání:

Krok 1

Ujistěte se, že vaše bezdrátová síť je aktivní v místě, kde budete používat pivovar Grainfather G70. Ačkoliv může být bezdrátové síť na velké vzdálenosti doporučujeme umístit pivovary do 10m od zdroje bezdrátové sítě.

Krok 2

Stáhněte "Grainfather Community" mobilní aplikaci z App Store nebo Google Play obchodu (nebo oskanujte QR kód vedle. Registrujte se.



Krok 3

Po prvním zapnutí ovladače, uvidíte obrazovku nastavení sítě (fig D). Pokud nevidíte tento obrázek, stiskněte 'Set' tlačítko na ovládacím panelu a jděte do Network Config > Add New Network. Jakmile jste v nastavení připojení, otevřete aplikaci 'Grainfather Community' v telefonu.



FIG D:

Krok 4

V telefonní aplikaci jděte na obrazovku 'Equipment' (fig E-1). Obrazovka vybavení vám ukazuje veškeré jednotky na vaření a fermentaci které máte spárované s účtem. Následující obrázky zobrazují iOS produkt, aplikace pro Android se může trochu lišit.

Pro přidání nové jednotky, klikněte na + ikonu v pravém horním rohu obrazovky a vyberte 'Brewing Equipment'.



FIG E-1



FIG E-2

Vyberte Grainfather z seznamu značek a dále Grainfather G70 v seznamu vybavy (fig E-2). Na obrazovce nastavení jednotky klikněte 'ready' tlačítko (fig E-3). Vaše mobilní zařízení nyní může požádat určité povolení, které jsou potřeba k spárování s G70 a mohou se lišit pro jiné zařízení. Přijměte všechny požadavky.



FIG E-3



FIG F

Krok 5 (Android)

Pokud používáte zařízení Android: vyberte váš pivovar G70 ovladač (fig F)

Krok 5 (IOS)

Pokud používáte zařízení iOS: následujte instrukce na obrazovce (Fig G-1), připojte váš telefon k G70. Jakmile naváží spojení, mělo by vám přijít oznámení na váš mobilní telefon (fig G-3).

Jak telefon naváže spojení, vraťte se do Grainfather Community aplikace. Aplikace by měla být na obrazovce nastavení nového zařízení, pro vybrání vaší bezdrátové sítě k spojením s G70 do (Fig h-1).



FIG G-1



FIG G-2

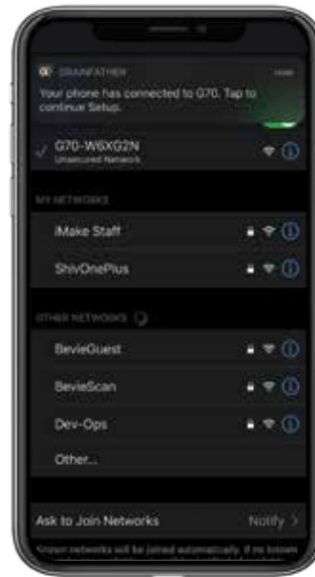


FIG G-3

Krok 6

Vyberte vaši bezdrátovou síť a zadejte přihlašovací údaje, následně stiskněte 'connect' tlačítko. Jakmile budete připojeni měla by se vám zobrazit obrazovka na obrázku (fig h-3). Napište jméno pro vaše nové zařízení a zmáčkněte tlačítko 'done'.



FIG H-1

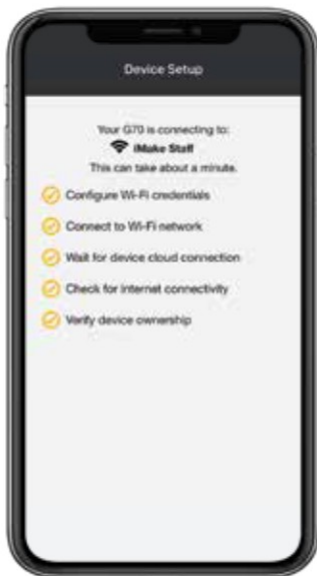


FIG H-2



FIG H-3

Krok 7

Nastavení je nyní dokončeno, a budete vráceni na obrazovku s vybavením (fig I). Zvolte svůj nově připojený Grainfather G70 pro vstup do ovládacího rozhraní.

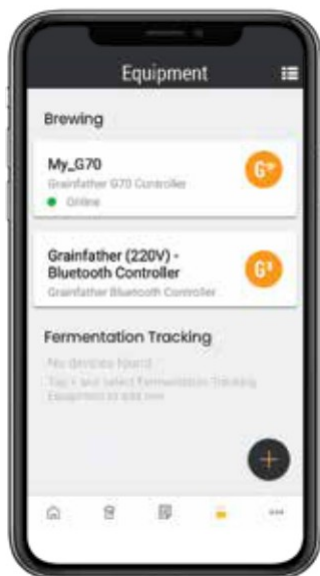


FIG I

V poslední řadě budete vyzváni k povolení vzdáleného ovládání na ovládacím panelu pivovaru (fig J). Zvolte 'Yes' na ovládacím panelu. G70 je nyní připraven pro vzdálené ovládání při vaření.



FIG J

Poznámka: Toto povolení žádá o vzdálené ovládání v souladu s IEC/EN 60335-1 a ukáže se vždy při spojení s telefonem.

Příprava na vaření a

rmutování

1. Příprava, přidání vody

Po dokončení předchozích kroků, je pivovar připraven na vaření. Na základě vašeho receptu, vypočtete potřebné množství vody k míchání a nalijte ji do pivovaru. Potřebná voda a soli mohou být spočítány za pomoci tabulek dostupných na platformě Grainfather Komunita.

Poznámka: Ujistěte se, že je váš pivovar G70 na rovném povrchu a že půlcoulový kohout (25) je uzavřen než začnete.

2. Příprava čerpadla

Otevřete půlcoulový ventil (16) na nerezové recirkulační trubce a zapněte čerpadlo aby cirkulovalo vodu skrz něj. Pokud nedojde k průtoku, čerpadlo vypněte, počkejte minutu a opět zapněte. Pokud stále neprotíká voda skrz čerpadlo, uzavřete 1/2" ventil a umístěte nádobu pod otvor 1/2" kohoutu (25), zapněte čerpadlo a naplno otevřete 1/2" kohoutek pro vypuštění vzduchu uvíznutého uvnitř jednotky.

3. Nastavení teploty míchání

Použitím ovládacího panelu, nastavte potřebnou teplotu míchání použitím >< tlačítek a zmáčkněte 'Heat' tlačítko pro start ohřevu. Umístěte víko na jednotku pro urychlení ohřevu. Je také možné použít Grainfather Community aplikaci k spojení ovládací jednotky a ovládání vašeho vaření na dálku z vašeho telefonu.

4. Sestavte komponenty spodní části sladového koše

Vemte spodní sladovou desku (33) s ohnutým okrajem směrem dolů, vložte do ní zvrchu spodní přepadovou trubku (32) a ze spodní části desky ji uchyťte přepadovou maticí (34) jak je ukázáno na obrázku fig K.

5. Spodní sladová deska a přepadová trubka

Vložte sestavenou desku z kroku 4 do Sladového koše (31), ujistěte se, že deska má srolované okraje směrem dolů. Vezměte vrchní přepadovou trubku (30) a vložte ji do vrchní části spodní přepadové trubky (32) aby se nepřekrývali více jak 2,5cm. Ujistěte se že drátové pružiny jsou směrem dolů. Vložte ucpávka vrchní přepadové trubky (29) z vrchu vrchní přepadové trubky. Ucpávka má na sobě víko které by mělo dosednout na vrchní přepadovou trubku.

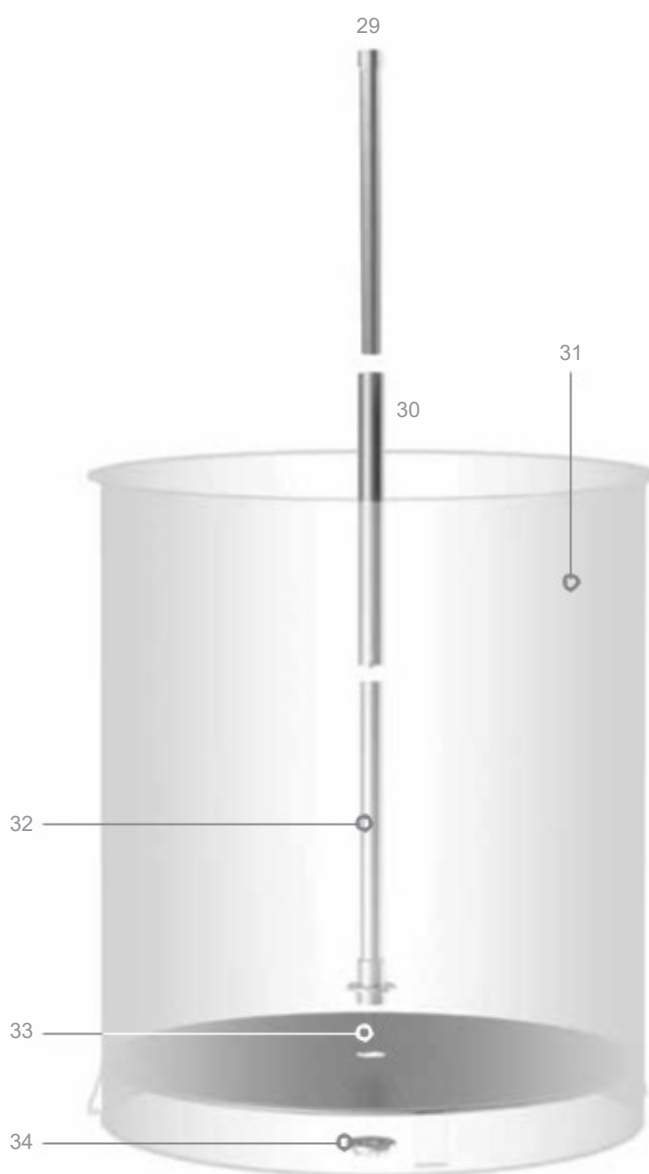


FIG K

6. Umístěte Sladový koš a přepadovou trubku

Pomalu vsuňte zkompleťovaný sladový koš do G70 těla ukázáno na fig L, ujistěte se že vrchní přepadová trubka (30) je maximálně vysunutá.

Tip: použijte zvedací tyč (37) pro jednodušší umístění sladového koše.



FIG L

7. Přidejte Slad a míchejte

Jakmile dosáhnete cílené teploty, pomalu přidejte slad do koše (31), důkladně míchejte k zamezení suchých hrudek.

8. Namontujte vrchní sladovou dezku a nerezový přepad

Nasuňte vrchní přepadovou desku (28) tak, aby byl kontakt s hladinou mladiny. Ujistěte se že je vodorovná. Dále odeberte ucpávku vrchní přepadové trubky (29) a umístěte na její místo nerezový přepad (27) a opatrně ji zamáčkněte dokud se neusadí do otvoru ve vrchní sladové desce.



FIG M

9. Zapojte recirkulační hadici s vsuvkou

Vemte recirkulační hadici s vsuvkou (39). Ujistěte se, že hadice je pevně uchycená v recirkulačním ozubu a poté ji zasuňte do recirkulačního otvoru uvnitř těla G70 jak je ukázáno na obrázku (fig N). Vložte volný konec hadice skrz jednu děr v úchytech na vrchní sladové desce (28), orientujte ji aby vytvořila jemný výr v momentu, kdy je zaplé čerpadlo.

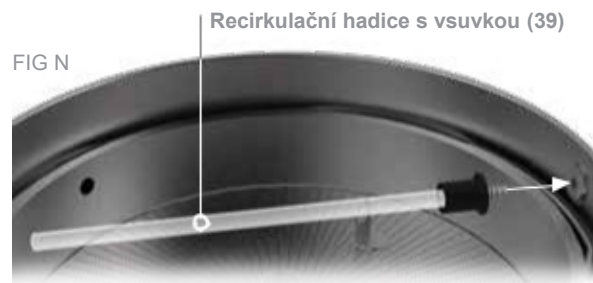


FIG N

10. Míchání

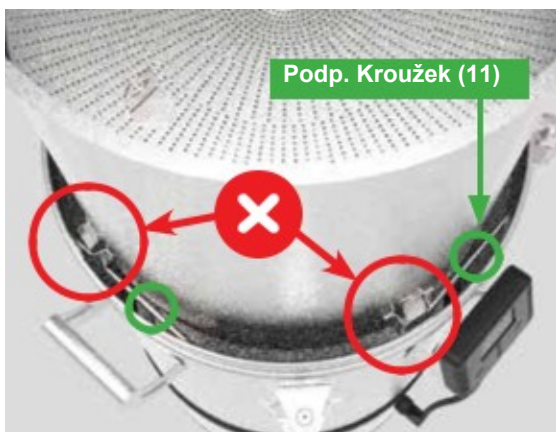
Zapněte čerpadlo použitím tlačítka na ovládacím panelu, nebo v telefonní aplikaci pro start recirkulace, poté otevřete 1/2" ventil (16) a nastavte jej tak, aby byl zamezen tok sladiny a jeho úroveň byla těsně nad nerezovým přepadem (27), což umožní malé množství sladiny skrz přepad. Umístěte skleněné víko na pivovar a začněte mluťovat.

POZOR!



Zvedejte pouze ve dvou a více lidech, nebo za použití speciální techniky. Koš na slad může vážit až 60kg a jeho obsluha v jedné osobě by mohla vést k vážným zraněním.

Buďte obezřetní při manipulaci se sladovým košem do scezovací pozice, a ujistěte se, že je na podpůrný kroužek (11) posazen správně (viz obrázky níže). NETOČTE s košem na slad, může vést k poškození/spadení z podpůrného kroužku. Pokud voda při scezování neodtéká, odeberte vrchní desku sladového koše (28) a profízněte slad až ke dnu nerezovým pádlem nebo podobnou pomůckou. Nemíchejte slad uvnitř koše, hrozí, že by mohl spadnout s podpůrného kroužku. Vždy se ujistěte, že podpůrný kroužek zapadl do drážek na sladovém koši a drží v nich.



SCEZOVÁNÍ

11. Použití zdvižné tyče

Jakmile je rmutování dokončeno, vypněte čerpadlo, sundejte skleněné víko (36) a recirkulační hadici s vsuvkou (39). Vložte zvedací tyč (37), která se zakotví do děr v sladovém koši (31). S pomocí druhé osoby, zvedněte za každý konec sladový koš. Otočte ho o 45° aby nožky na jeho dnu sedly do podpůrného kroužku (11).



FIG 0

12. Scezování a odebrání sladového koše

Opatrně a rovnoměrně zalijte vrchní desku sladového koše vodou. Chcete aby hladina vody přesahovala vrchní desku sladového koše o pár mm. Jakmile je scezování dokončeno, za použití stejného postupu jako v minulém kroku, zvedněte a odeberte celý sladový koš (31) se sladem z těla G70. Pokud používáte velké množství sladu, doporučujeme nejdříve odebrat trochu sladu z koše pro zredukování jeho váhy. Nyní můžete pokračovat ve vaření.

CHMELOVAR

13. Poznámky k chmelovaru

Poznámka: Odeberte sladový koš než přivedete sladinu k bodu varu, pokud začne vařit před jeho odebrání, přeteče vám. Jakmile mladina dosáhne varu, začíná pění.

Použijte míchadlo a jemně míchejte po dobu prvních 5-10 minut varu aby se zamezilo vpěnění.

Tip: Důkladně mladinu promíchejte než změříte hustotu.

Během varu mladiny, přidejte všechny potřebné ingredience. Doba varu je většinou mezi 60-90 minutami.

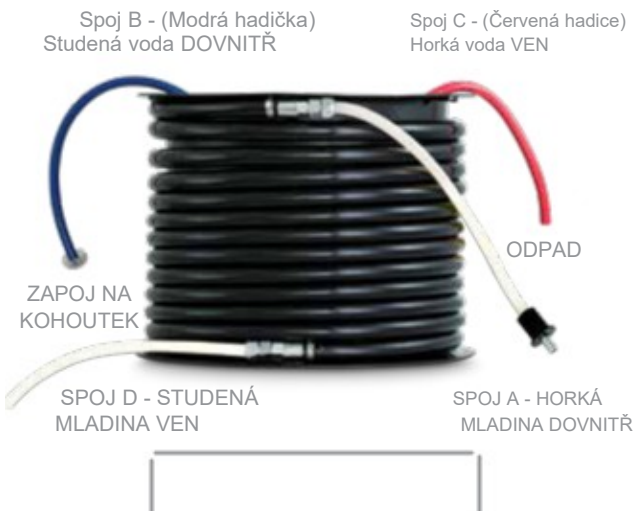
POZOR!

Během varu neodebírejte skleněné víko(36), může to způsobit vypěnění a kontakt s ním je nebezpečný. Nepohybujte s pivovarem v době provozu.

14. Chlazení za pomoci protiproudového chladiče mladiny

Poznámka: před prvním použitím, pročistěte protiproudový chladič mladiny (38).

Maximální průtok vody je 6L/min. Nepřekračujte tuto hodnotu, může poškodit protiproudový chladič mladiny (38). Maximální průtok mladiny je 4L/min. S tímto průtokem za použití 20°C vody se dostanete na teplotu mladiny cca 25°C. Zredukováním průtoku mladiny za pomoci 1/2" kulového ventilu (16), se teplota může přiblížit na 3°C nad teplotu používané vody.



1. na konci chmelovaru vypněte ohřev. Vytvořte výr mícháním mladiny míchadlem nebo za použití provzdušňovače. Čerpadlo je dostatečně silné aby vytvořilo výr, když není mladina vroucí. Umístěte protiproudový chladič mladiny (38) na stůl nebo lavici. Zapojte hadici s vsuvkou na konci přípojky A (fig P) do recirkulačního otvoru uvnitř těla G70. *Poznámka: ujistěte se, že protiproudový chladič nesedí na jeho hadicích. Hadice by měli být nevrchu chladiče, jejich zmáčknutí může způsobit přetlak/ucpání.*
2. Zbarvené hadice (přípojka B a C) jsou na vodu. Zapojte přípojku B do adaptéru na vodu (44), touto hadicí poteče voda do chladiče. Přípojku C odtíká ohřátá voda, která odvádí teplo z mladiny. Přípojku D chladič mladiny opouští vychlazená mladina. K sanitaci protiproudového chladiče mladiny zapojte přípojku D do těla G70. Zapněte čerpadlo, které bude recirkulovat vodu zpět do vašeho pivovaru G70 což vyčistí vnitřní smyčku chladiče, tuto část provádějte bez studené vody tekoucí druhou smyčkou. Proplachujte maximálně 1-2 minuty.

Poznámka: Pivovar G70 je navržen tak, aby mladinu chladil během stáčení do fermentační nádoby.

Mladina by se neměla chladit cirkulací nazpět do pivovaru, jelikož to není termálně efektivní.

3. Zapněte přívod vody. Jakmile je přípojka D studená, vypněte čerpadlo a umístěte konec hadice do čisté, sanitované fermentační nádoby. Vždy se snažte mít otvor fermentační nádoby uzavřený pro zamezení kontaminace. Změřte původní hustotu mladiny. Přidejte kvasnice podle potřeby jakmile dosáhnete správné teploty pro kvašení.

ČIŠTĚNÍ

A. Odeberte zbytek tekutiny z těla pivovaru

Pokud v pivovaru zůstaly tekutiny následujte tyto kroky:

1. uzavřete 1/2" kulový ventil (21) ukázaný na obrázku fig Q-1
2. umístěte nádobu pod 1/2" kohout ukázaný na obrázku fig Q-2
3. otevřete 1/2" kohout
4. zapněte čerpadlo dokud nevyčerpá veškeré tekutiny v pivovaru.
5. otevřete 1/2" kulový ventil a uzavřete 1/2" kohout



FIG Q-1

FIG Q-2

B. Odebrání zbytků chmele z pivovaru

Odeberte chmelové síto (18) zvednutím za ručky. Pozor, síto může být horké. Síto je navrženo aby zachytilo všechny zbytky chmele, pokuste se tedy všechny chmel stáhnout na síto. Je možné, že vám malé množství chmele zbyde v pivovaru po odebrání síta. Pokud nějaké zbyly umístěte filtr na čištění (43) do díry jak je ukázáno na obrázku fig R. Seškrábejte nebo spláchněte zbytky na filtr a odeberte ho. Opakujte podle potřeby.

43



Filtr na čištění po vaření



FIG R

C. Čištění pivovaru G70

Naplňte pivovar čistou vodou a chemickým přípravkem. Recirkulujte vodu skrz protiproudový chladič mladiny (38) recirkulační hadicí s vsuvkou (39). Po dokončení, vypusťte vodu z 1/2" kohoutu (25) dle kroku A. Důkladně opláchněte vodou všechny povrch který přišel do kontaktu s chemií. Něžně omyjte stěny jemným kartáčem pro odstranění skvrn.

Grainfather čistič je CIP (cleaner in place) čistič, speciálně navrhnutý pro práci s tvrdými a měkými kovy, které jsou použity v pivovaru a jiném vybavení. Pokud používáte jinou chemii PBW čističe jsou adekvátní alternativou. Vyhněte se chemickým přípravkům na bázi chlóru, a jiným korozivním chemikáliím, které nejsou přizpůsobené pro nerezovou ocel.

D. Další čištění

S čištěním pivovaru Grainfather G70 můžete být velice důkladní a to doporučujeme, jelikož vám to umožní vařit ty nejkvalitnější várky. Další dvě části pivovaru, které si mohou žádat vaši pozornosti jsou:

- Vodoměrka (4): odšroubujte vrchní víko vodoměrky (2) a našroubujte na jeho místo vsuvku na čištění vodoměrky (41). Zapojte recirkulační hadici s vsuvkou (39) do těla pivovaru a volný kus hadice dejte do vsuvky na čištění vodoměrky. Poté můžete čerpat čistou vodu skrz vodoměrku.
- Podpůrný kroužek (11): odšroubujte úchytnou matici vodoměrky/recirkulační trubice (10), do které je zašroubovaná recirkulační trubice z vnitřní části pivovaru. Dále oddělte úchyt na podpůrný kroužek (12) umístěný do mezery v podpůrném kroužku. Nyní můžete odebrat podpůrný kroužek vyvinutím tlaku dovnitř na něj, dokud se nedá vytáhnout. Důkladně poté sestavte stejným postupem.