



**CZECH UP YOUR BEER**  
COOLING AND DISPENSING SYSTEMS

## MODEL AS-45

2x kohout **GREEN LINE**

CHLADICÍ VÝKON 25-45 L/HODINU

## MODEL AS-110 INOX TROPICAL

3x kohout **GREEN LINE**

CHLADICÍ VÝKON 60-110 L/HODINU

*Tato vodní chlazení jsou určena k profesionálnímu čepování nápojů do restaurací, barů, hostinských zařízení a umístění na stůl. Chladicí zařízení jsou vybavena výčepními kohouty s kompenzátorem pro možnost regulace průtoku piva. Chladicí smyčky jsou ponořeny ve vodní lázni.*



- ✓ **GREEN LINE** - všechny modely řady AS jsou kompletně v provedení GREEN LINE.
- ✓ **SNADNO PŘENOSNÝ** - snadná a bezpečná manipulace díky dvěma nerezovým madlům na bocích přístroje.
- ✓ **TROPICKÉ PODMÍNKY** - chlazení AS INOX TROPICAL mají zesílenou izolaci na

45 mm včetně vrchního krytu a jsou určena do extrémních tropických podmínek. Tato zařízení mohou pracovat až do 45°C okolní teploty.

- ✓ **VÝBAVA** - míchadlo s pumpou, které zajišťuje rovnoměrnou teplotou v celé vodní lázni a dochlazování nápoje až k výčepnímu kohoutu, termostat, chladicí smyčka a rychlospojky.



## VÝHODY A UŽITNÉ VLASTNOSTI ŘADY AS LINDR:

**AS** - je technologie vodního chlazení se zá-  
sobou ledové banky, přičemž při plném na-  
ledování umožňuje poskytnout maximální  
chladičí výkon.

**GREEN LINE** - Technologie LINDR GREEN  
LINE je díky využití ekologického chladiva  
R-290 šetrná k životnímu prostředí. Při jeho  
výrobě provádíme systémovou úsporu ener-  
gií. Díky této konstrukci dosahuje každý z vý-  
robků **o 20% vyšší energetickou účinnost**  
**a o 20% nižší spotřebu elektrické energie.**

**CHLADICÍ TECHNOLOGIE LINDR** - je vždy  
výkonnější než její elektrický příkon.

**KONSTRUKCE A SERVIS** - moderní uspo-  
řádání chladičí technologie LINDR zaručuje  
snadnou dostupnost pro případný servis  
a údržbu.

**VÝKON, KVALITA, ROZMĚRY** - nejlepší po-  
měr výkonu-kvality-rozměrů.

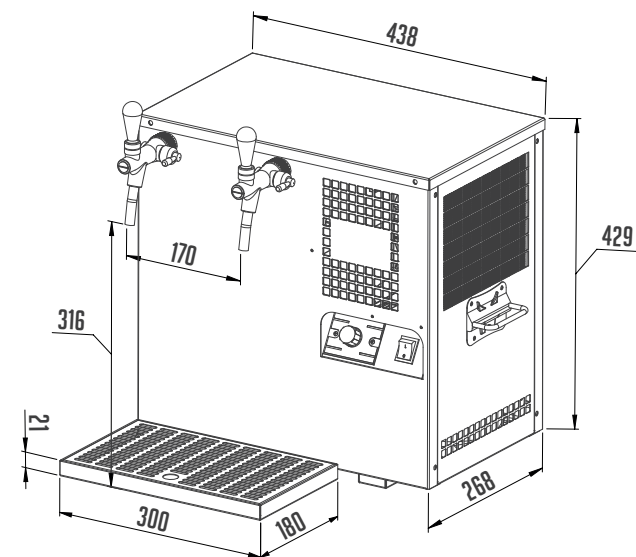






**CZECH UP YOUR BEER**  
COOLING AND DISPENSING SYSTEMS

# AS-45 2x kohout **GREEN LINE**



MODEL

AS-45 2x kohout **GL**



CHLADICÍ VÝKON

45  
L/HOD.



POČET NÁPOJŮ

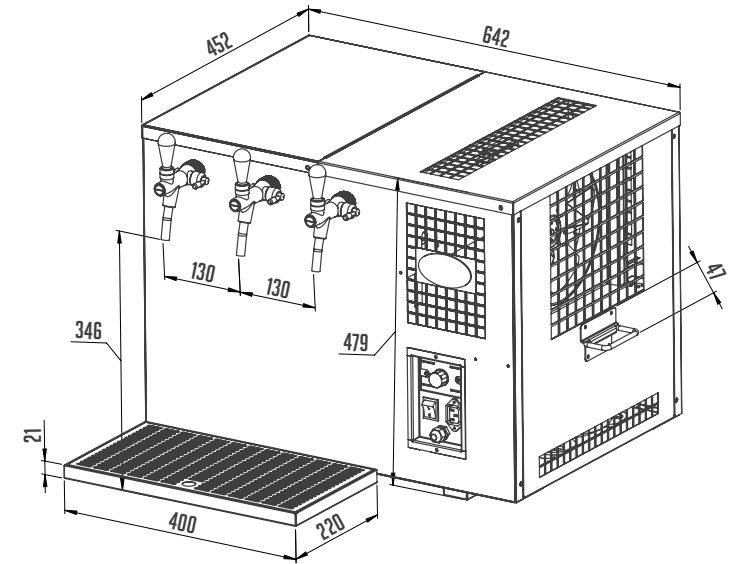
2



VÁHA

21,0

# AS-110 INOX TROPICAL 3x kohout GREEN LINE



MODEL

AS-110 INOX TROPICAL  
3x kohout GL



CHLADICÍ VÝKON

110  
L/HOD.



POČET NÁPOJŮ

3



VÁHA

38,0





## CZECH UP YOUR BEER

COOLING AND DISPENSING SYSTEMS

### I TROPICKÉ PODMÍNKY

Chlazení AS INOX Tropical mají zesílenou izolaci na 45 mm včetně vrchního krytu a jsou určena do extrémních tropických podmínek. Tato zařízení mohou pracovat až do 45°C okolní teploty.



# TECHNICKÉ PARAMETRY



PRODUKTOVÝ MODEL	AS-45 2x kohout GL	AS-110 INOX TROPICAL 3x kohout GL
CHLADICÍ VÝKON KOMPRESORU (HP)	1/8	1/3
CHLADICÍ VÝKON KOMPRESORU (W)	310	860
MAXIMÁLNÍ CHLADICÍ VÝKON TO 0°C / TK 45°C (L/HOD)	45	110
PRŮBĚŽNÝ CHLADICÍ VÝKON (L/HOD)	25	60
TEPELNÝ SPÁD ΔT (°C)	10	10
LEDOVÁ BANKA (KG)	4-8	10-20
POČET CHLAZENÝCH NÁPOJŮ (KS)	2	3
POČET/ DÉLKA CHLADICÍ SMYČKY (M)	2/ 8	2/ 14,0, 1/22
PŘÍKON (W)	322	529
JMENOVITÝ PROUD (A)	1,40	2,30
VÁHA (KG)	21,0	38,0
TYP CHLADIVA	<b>R290</b>	<b>R290</b>
NAPĚTÍ	220-240V 50HZ~1	220-240V 50HZ~1
PŘIPOJENÍ PIVO/ VZDUCH - RYCHLOSPOJKA	3/8, --/--	3/8, --/--

MOŽNÉ VOLBY ZAKÁZKOVÉ ÚPRAVY	ANO	ANO
TYP KOHOUTU	✓	✓
NEREZOVÉ ŠROUBENÍ PIVO - G 5/8"	✓	✓
KONCOVKA NAPÁJECÍHO KABELU	✓	✓

Pozn.

Vybrané modely nabízíme i ve variantě s napětími 115V/60Hz nebo 220V/60Hz.

Nabízíme i další zakázkové úpravy (kontaktujte nás).